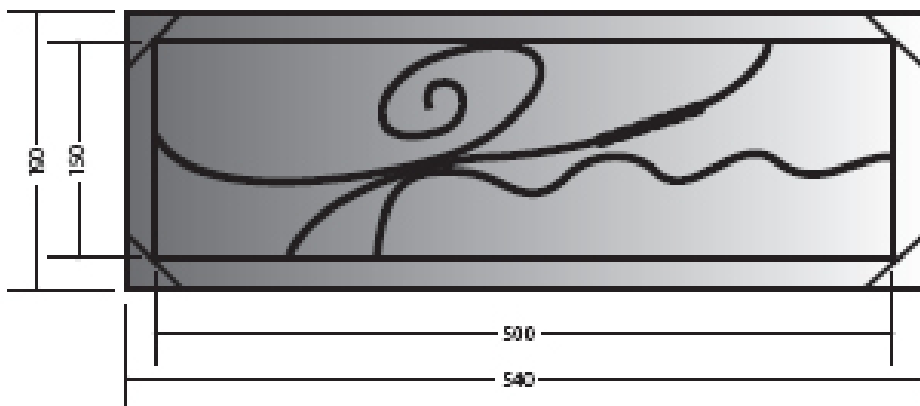


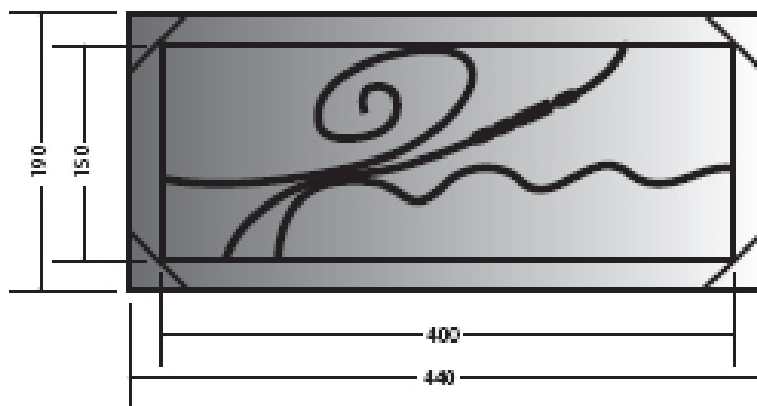


F1

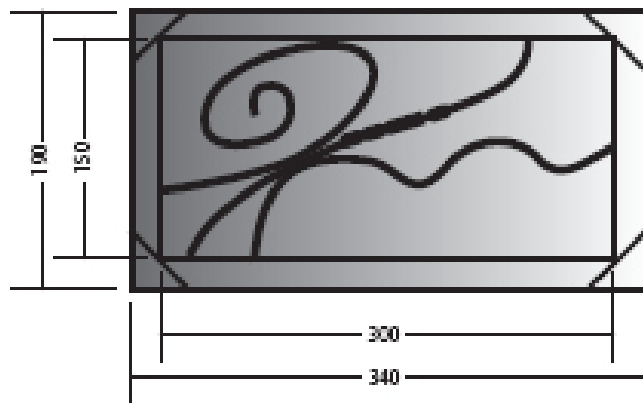
50F1



40F1



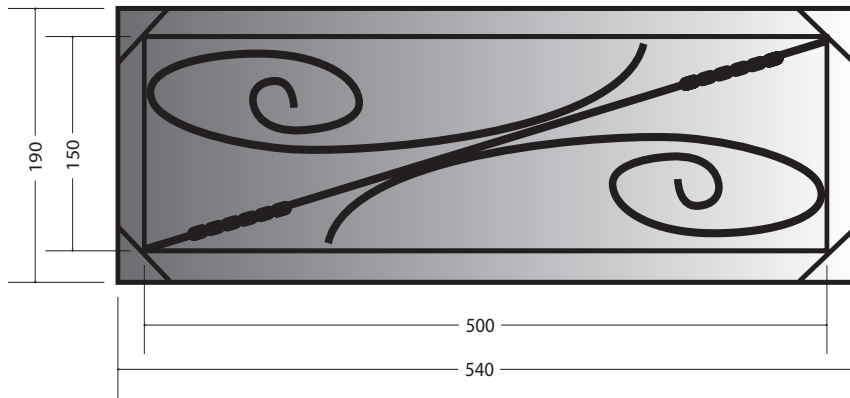
30F1



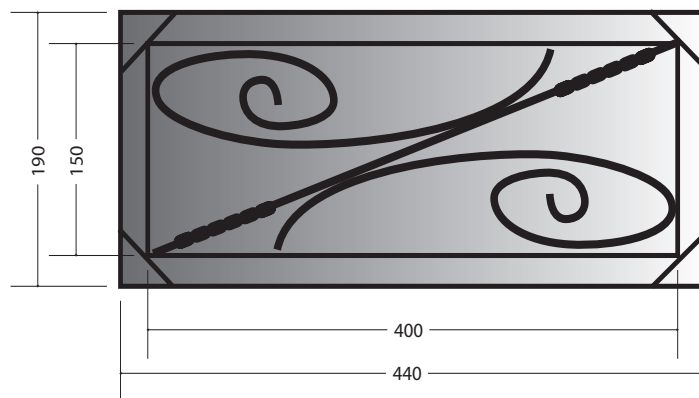


F2

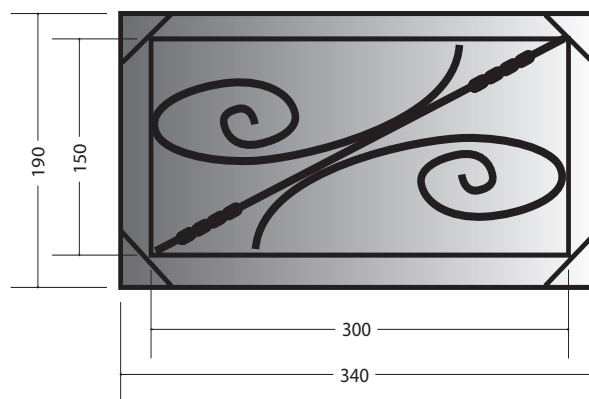
50 F2



40 F2



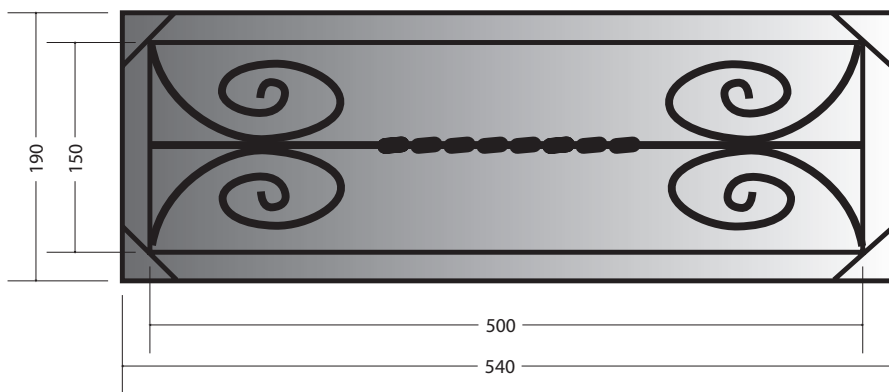
30F2



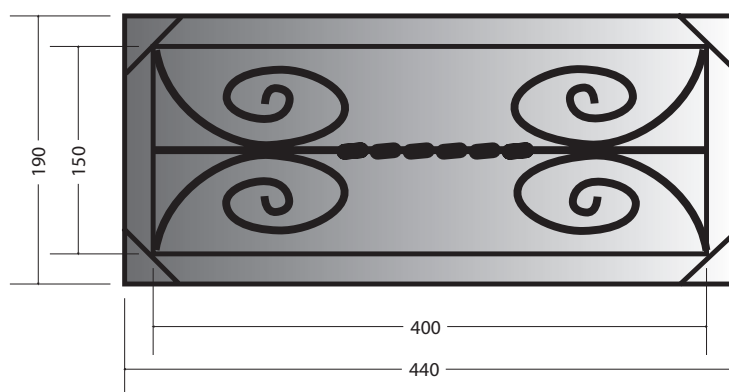


F3

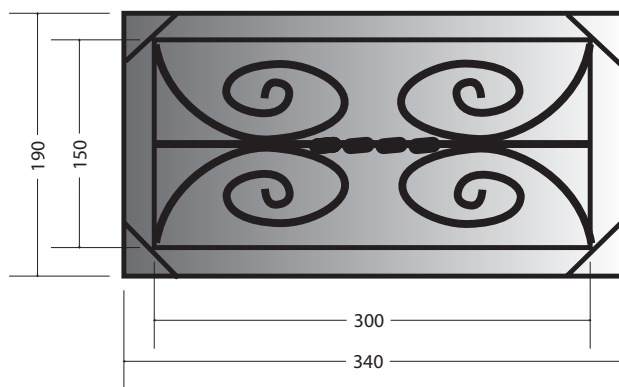
50F3



40F3



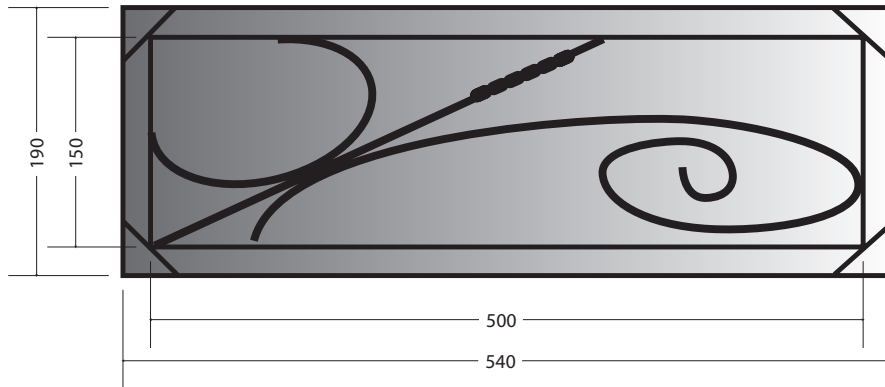
30F3



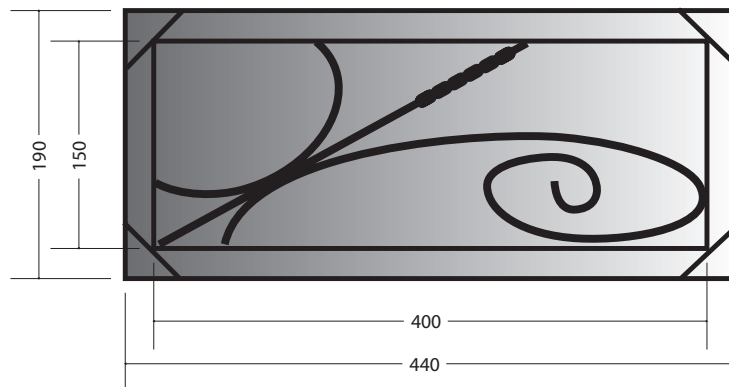


F4

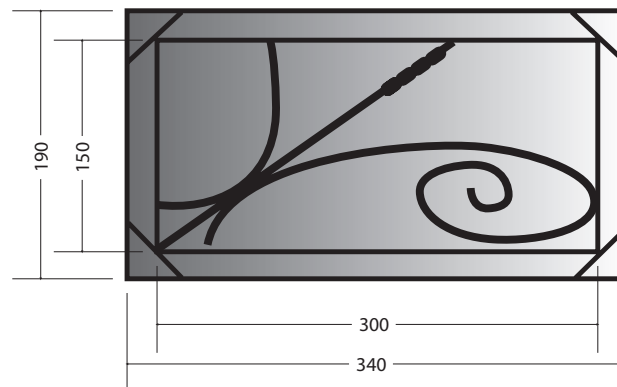
50F4



40F4

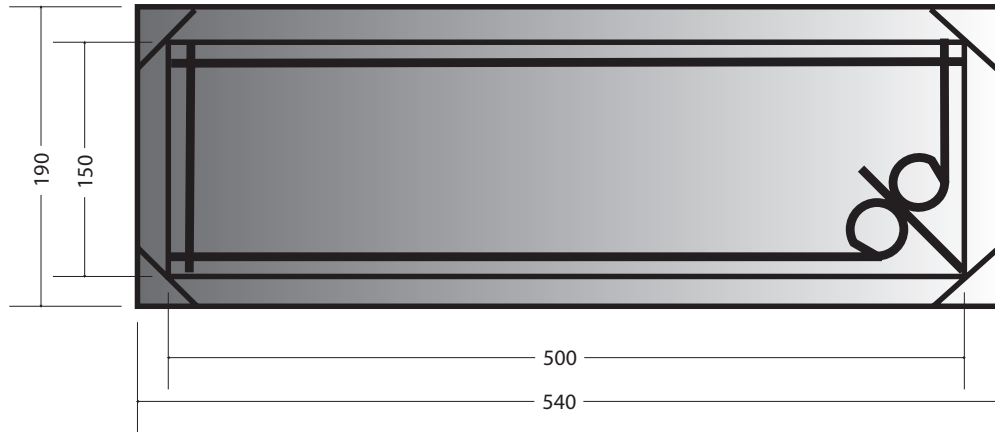


30F4

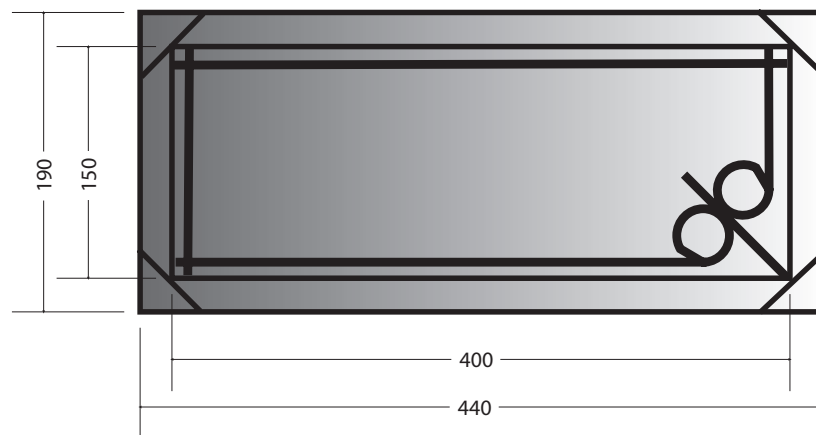


B1

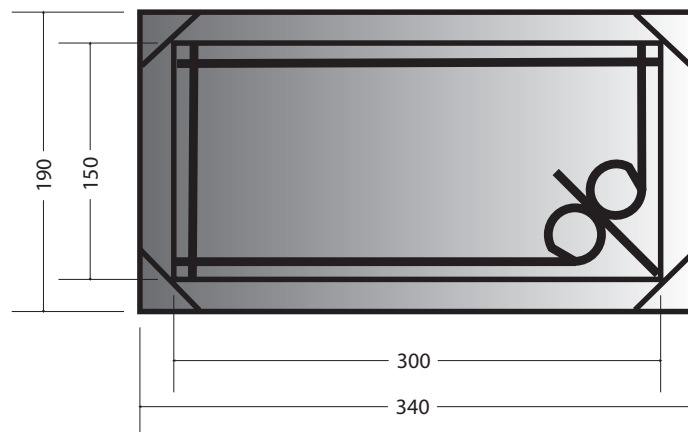
50B1



40B1



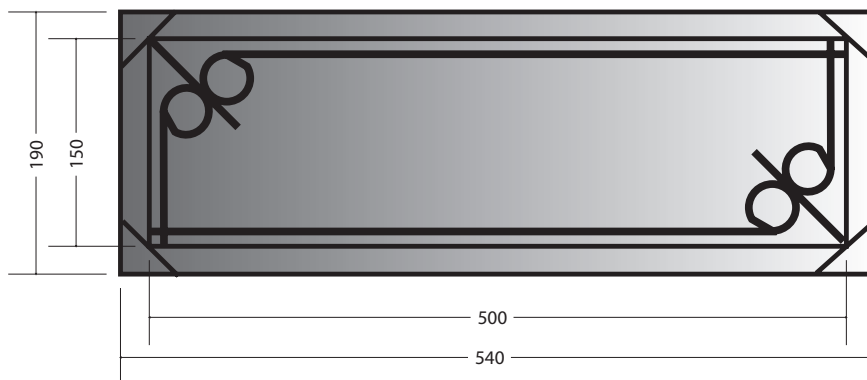
30B1



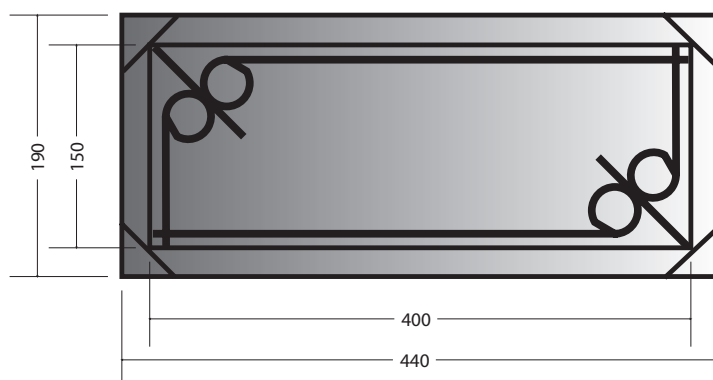


B2

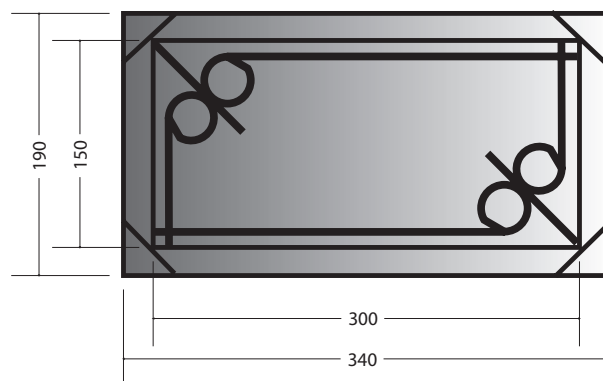
50B2



40B2



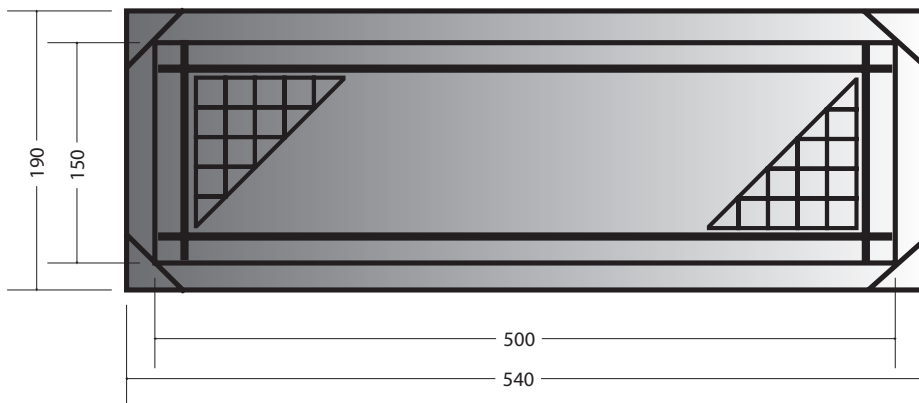
30B21



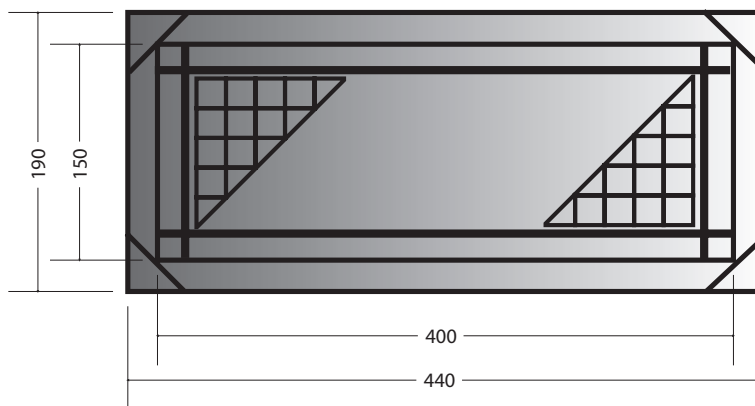


B3

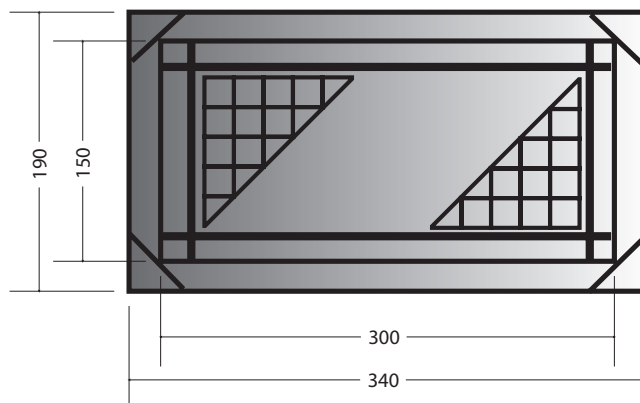
50B3



40B3

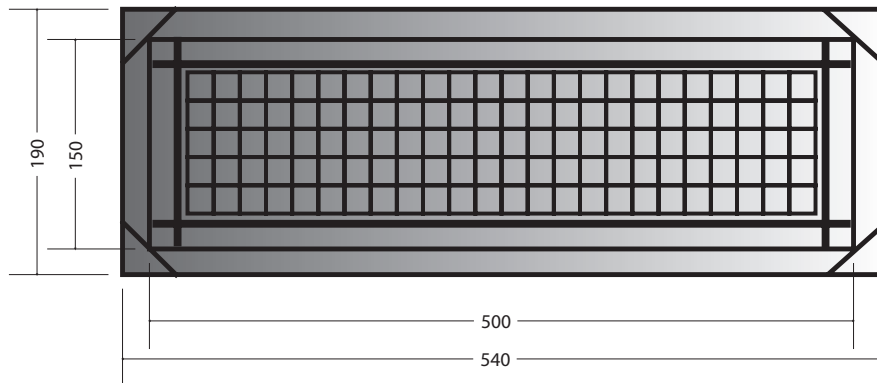


30B3

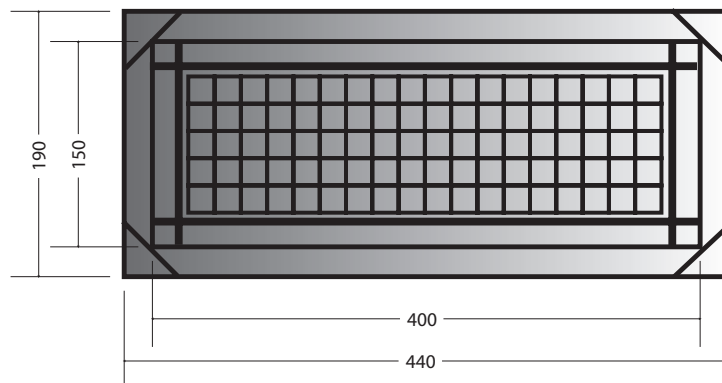


B4

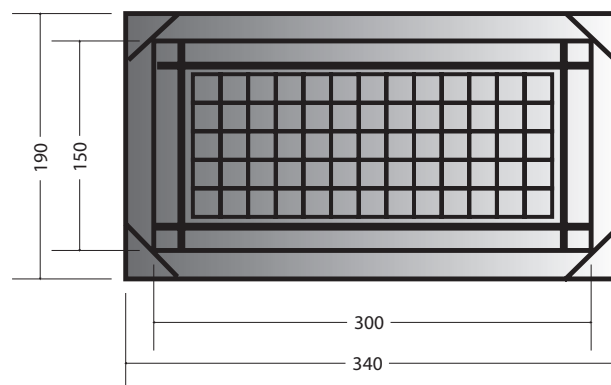
50B4



40B4



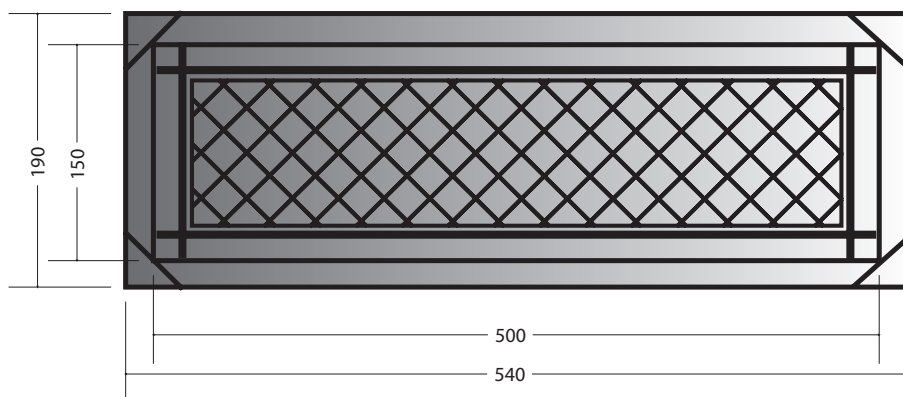
30B4



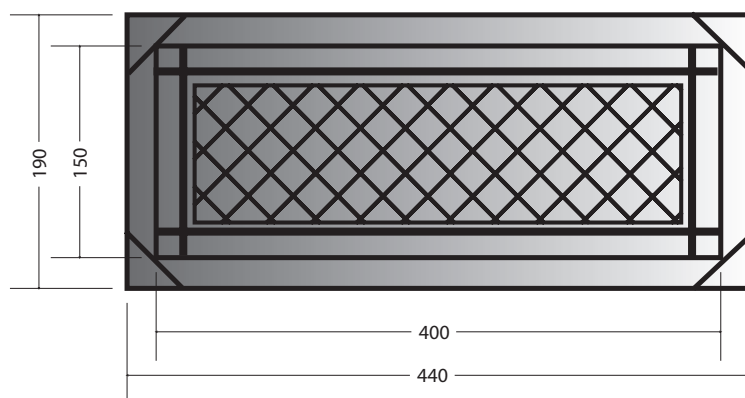


B5

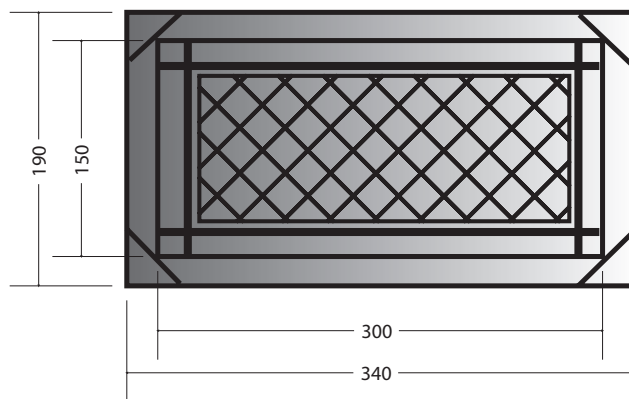
50 B5



40 B5



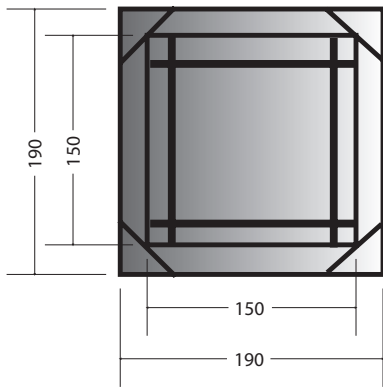
30 B5



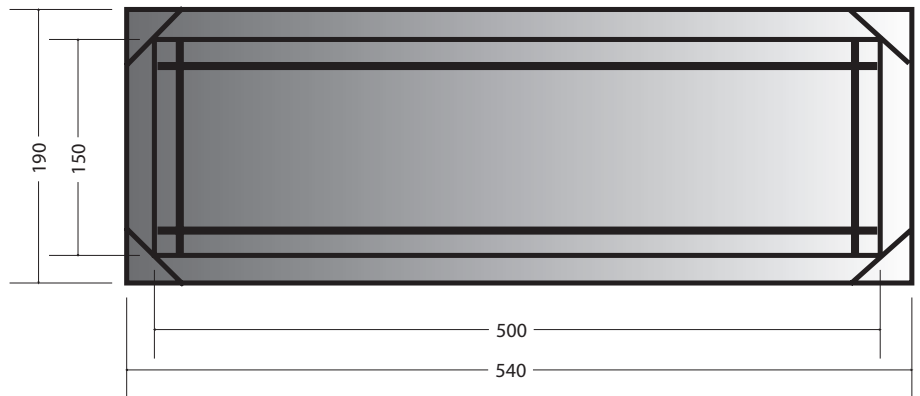


G0

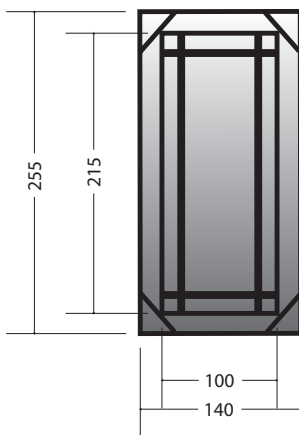
15G0



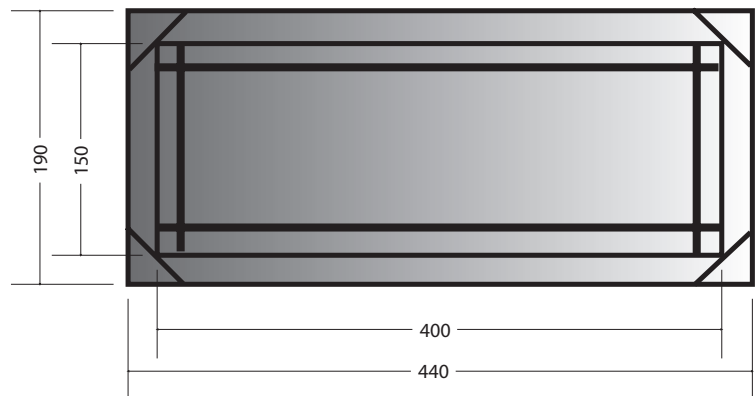
50G0



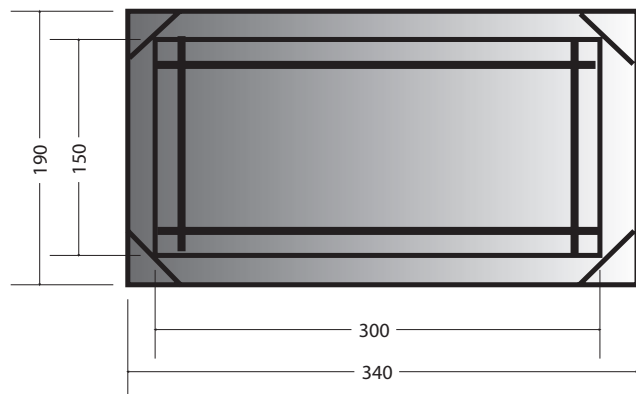
10G0



40G0



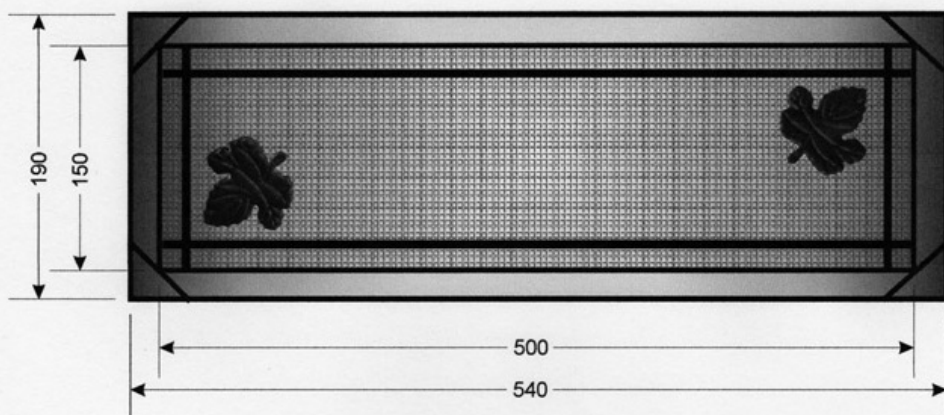
30G0



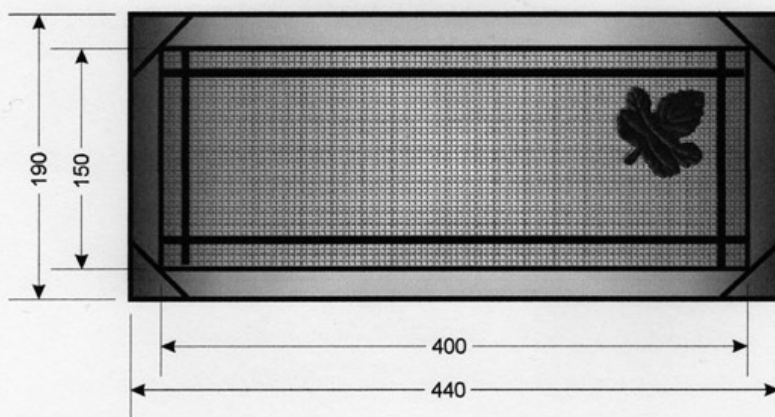


G1

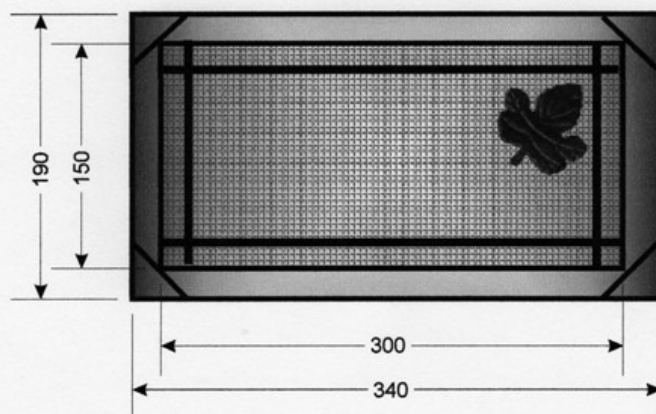
Wzór:50G1



Wzór:40G1

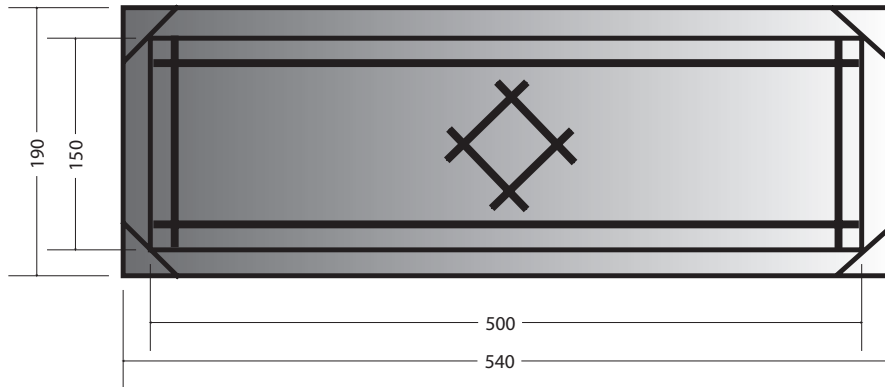


Wzór:30G1

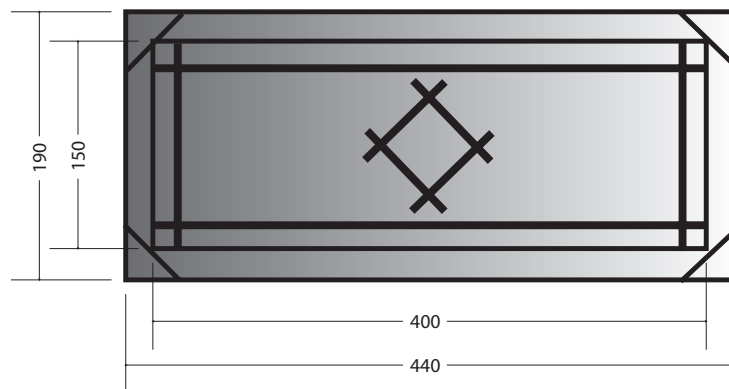


G2

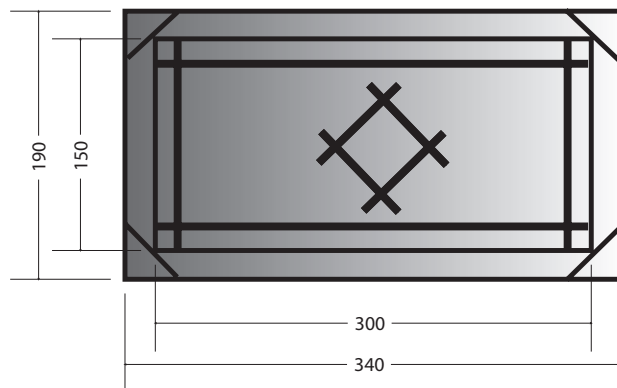
50G2



40G2



30G2



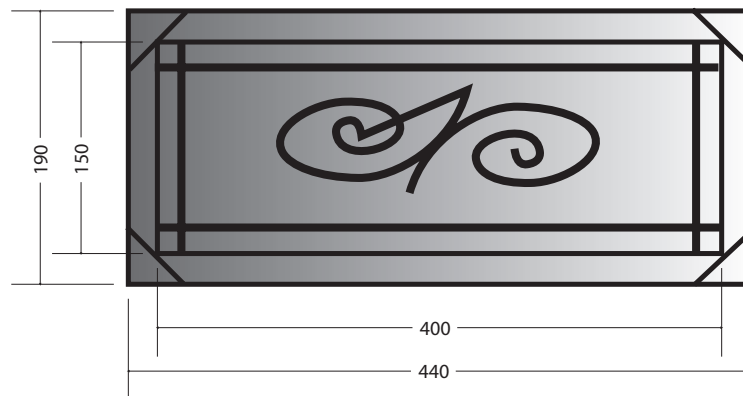


G3

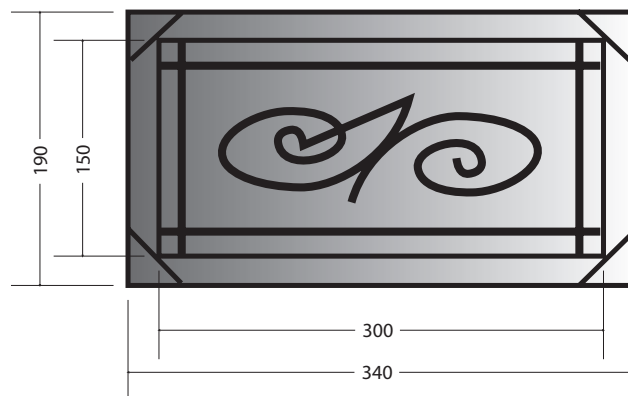
50G3



40G3



30G3





D1

50 D1 - (190 x 540 мм)
40 D1 - (190 x 440 мм)
30 D1 - (190 x 340 мм)



D2

50 D2 - (190 x 540 мм)
40 D2 - (190 x 440 мм)
30 D2 - (190 x 340 мм)



D3

50 D3 - (190 x 540 мм)
40 D3 - (190 x 440 мм)
30 D3 - (190 x 340 мм)



D4

50 D4 - (190 x 540 мм)
40 D4 - (190 x 440 мм)
30 D4 - (190 x 340 мм)



D5

50 D5 - (190 x 540 мм)
40 D5 - (190 x 440 мм)
30 D5 - (190 x 340 мм)